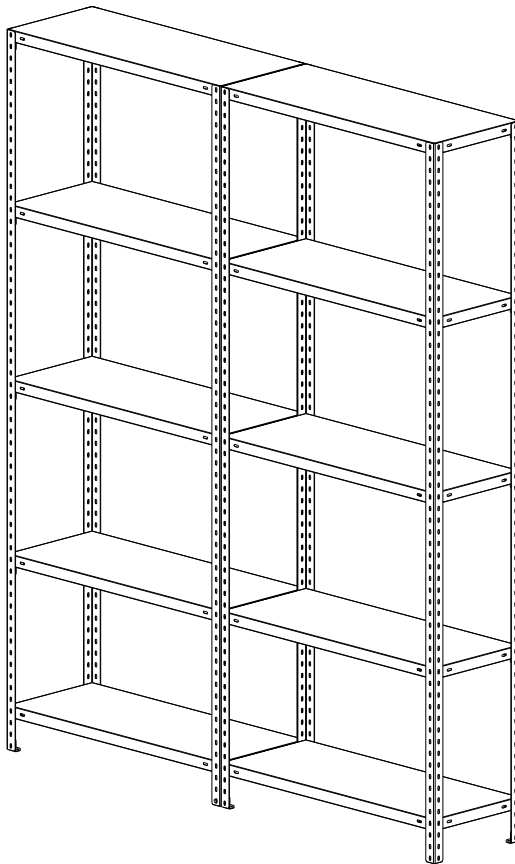
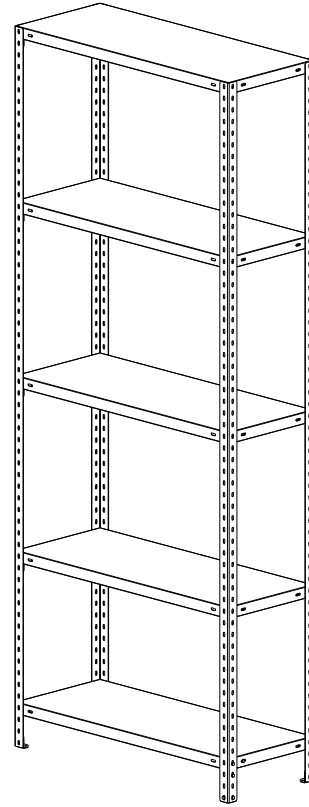
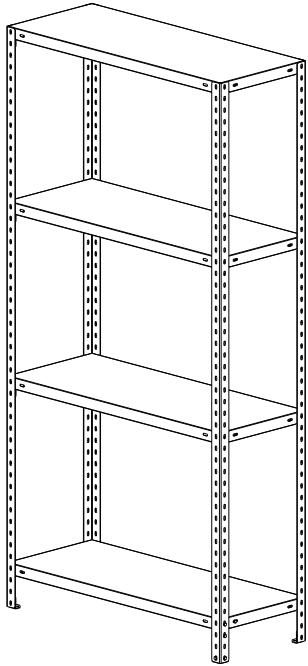
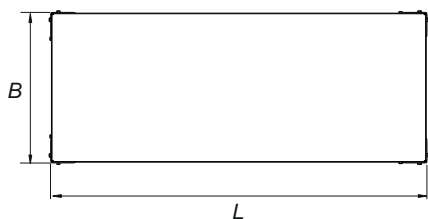


10 Стеллажи складские легкие



Габаритные размеры стеллажа



Высота **H**

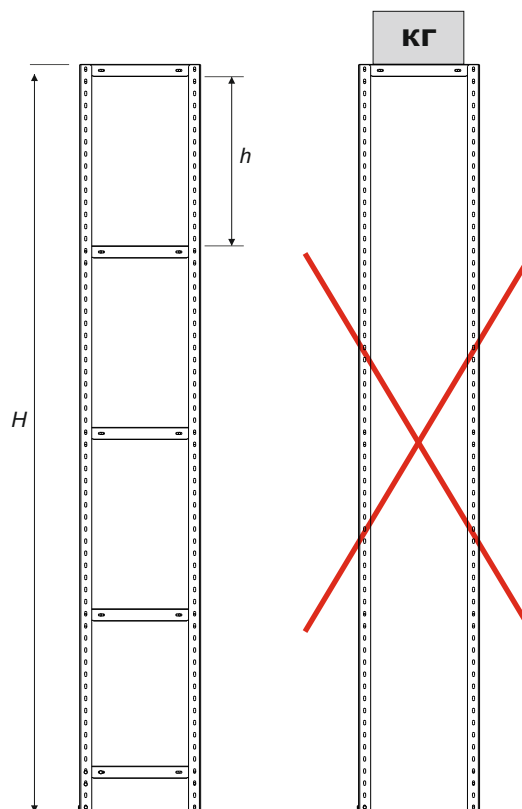
Длина **L**

Глубина **B**

H
2000
2500

L
700
1000

B
300
400
500
600



Допустимые нагрузки на стеллаж

Допустимая нагрузка на стеллаж снижается при увеличении расстояний между полками **h**.

Нагрузка на полки стеллажа должна быть равномерно-распределенная.

h_{max}, мм	500	650	1000	>1000
Нагрузка, кг	400	320	240	120

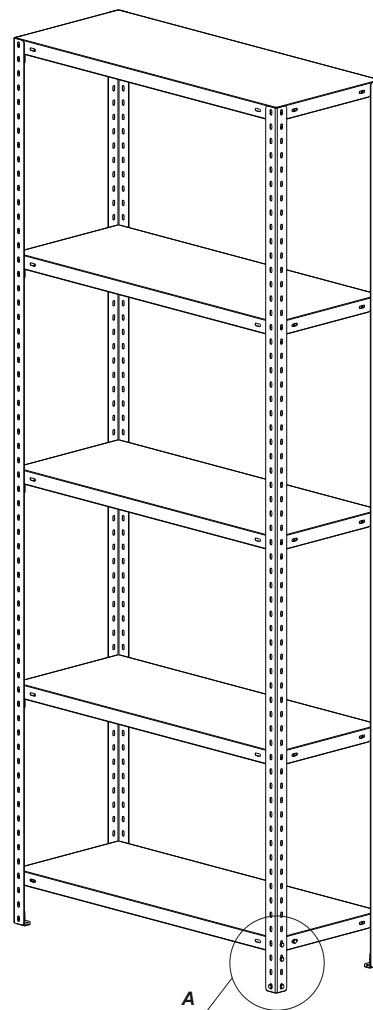
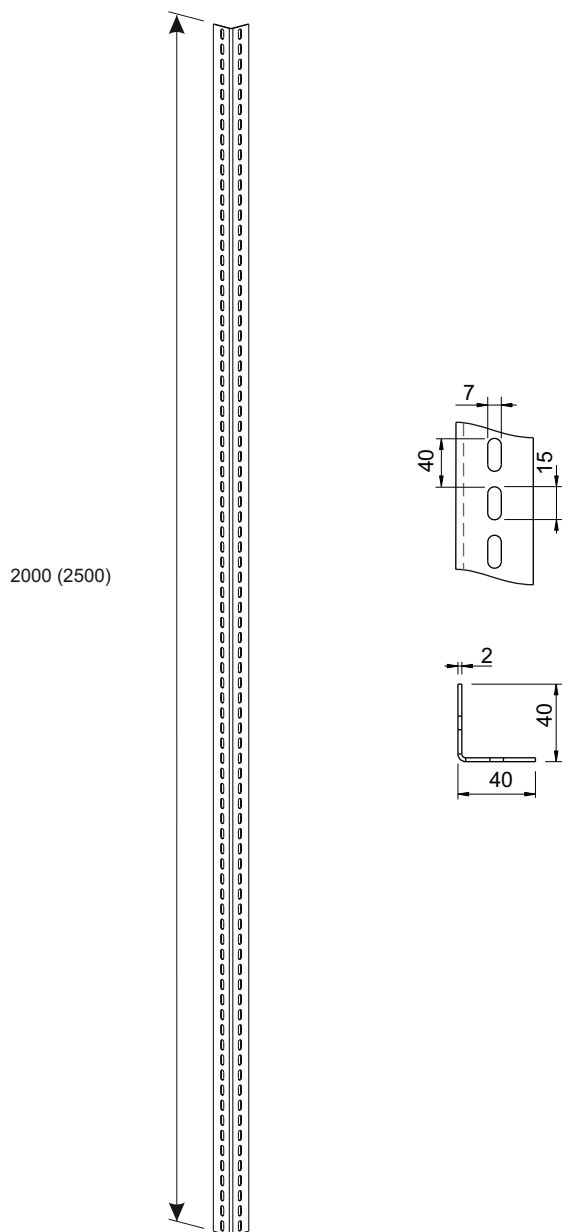
Допустимая нагрузка (кг) на полку стеллажа

Длина L \ Глубина B	300	400	500	600
	700	140	120	100
1000	130	110	90	75

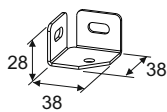
Стеллажи производятся в следующих вариантах:
 ССЛО – стеллаж складской легкий оцинкованный
 ССЛН – стеллаж складской легкий нержавеющей
 ССЛП – стеллаж складской легкий полимерное покрытие

10 Стеллажи складские легкие

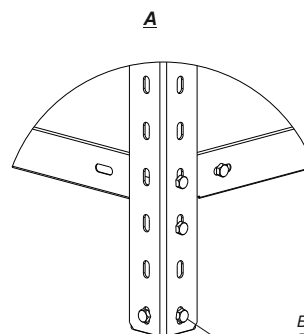
10.1

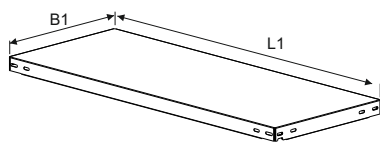
 ССЛО Стойка 2000 (2500)
 ССЛН Стойка 2000 (2500)
 ССЛП Стойка 2000 (2500)

10.2

ССЛО подошва



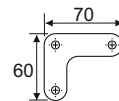
В случае крепления стеллажа к полу - Анкерный болт М6,5х56 - 1шт.


 Болт М6х20 - 1 шт.
 Гайка М6 - 1 шт.
 Шайба 6 - 2 шт.
 2 комплекта на подошву

10.3

 ССЛО полка LxB
 ССЛН полка LxB
 ССЛП полка LxB

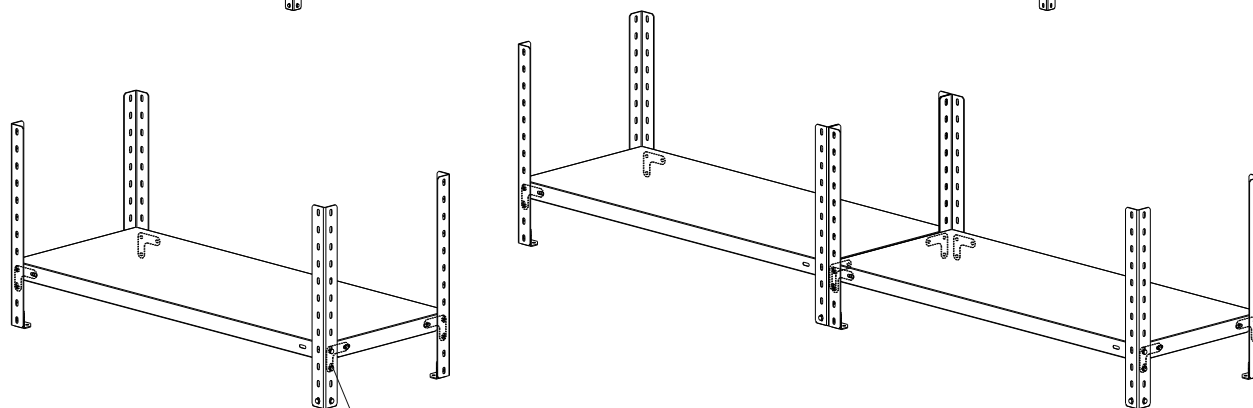
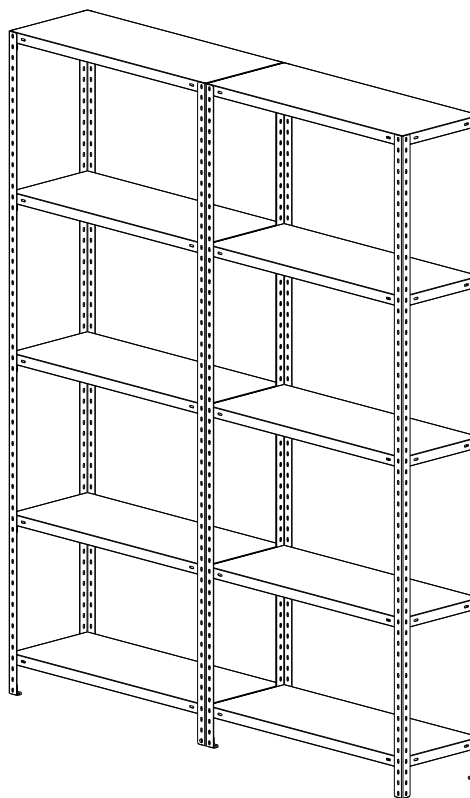
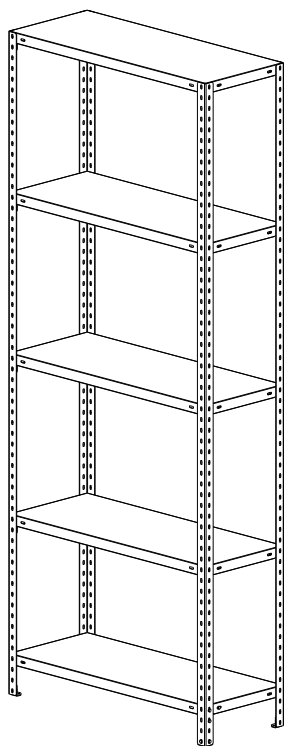
L	L1	B	B1
700	696	300	296
1000	996	400	396
		500	496
		600	596

10.4

 ССЛО уголок
 ССЛН уголок

 В исполнении стеллажа ССЛП
 устанавливается ССЛО уголок.

На каждую полку устанавливается 4 уголка.

Уголок крепится к полке и стойке 3 комплектами Болт М6х20 - Гайка М6 - Шайба 6


 Болт М6х20 - 1 шт.
 Гайка М6 - 1 шт.
 Шайба 6 - 2 шт.
 3 комплекта на уголок