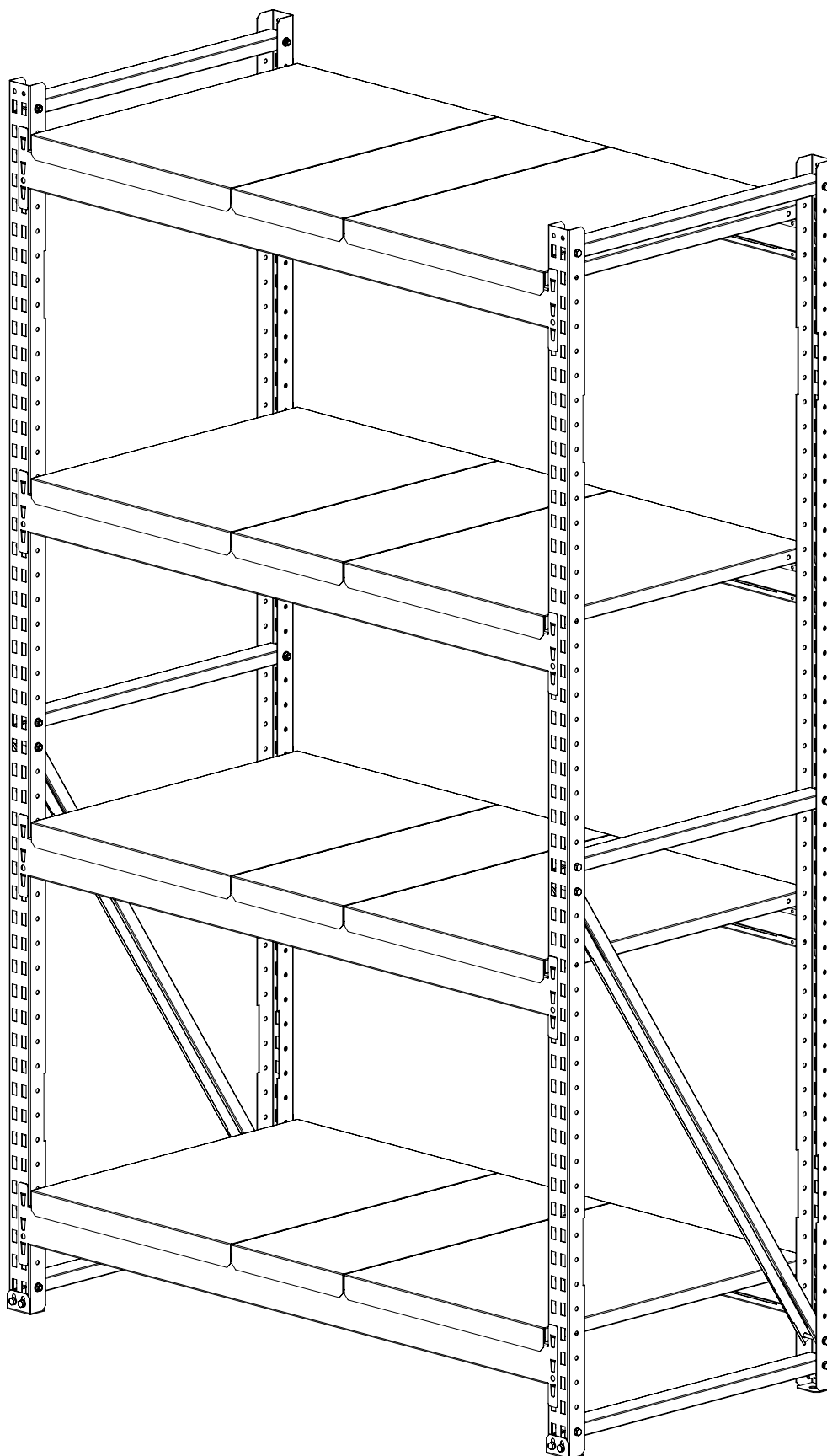
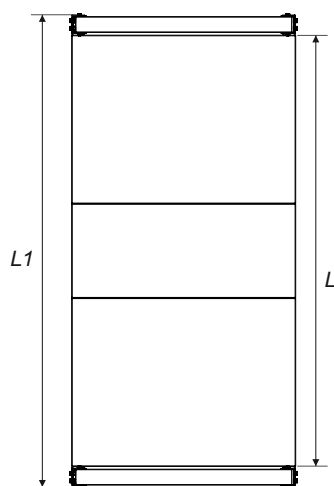
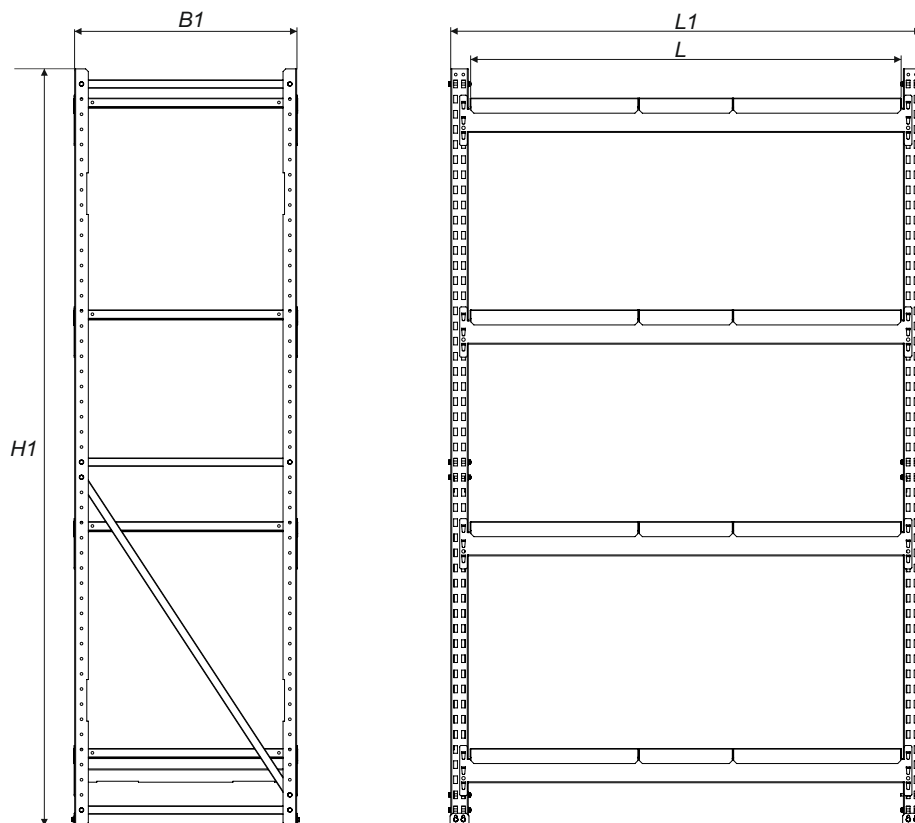


# 11 Стеллажи ССА 40.2



## Габаритные размеры стеллажа (HxLxB)



### Высота **H**

H	H1
1800	1800
2000	2000
2100	2080
2200	2200
2300	2280
2500	2480
2600	5280
2700	2700
2800	2780
3000	2980

### Длина **L**

L	L1
900	993
1020	1113
1162	1255
1412	1505
1750	1843

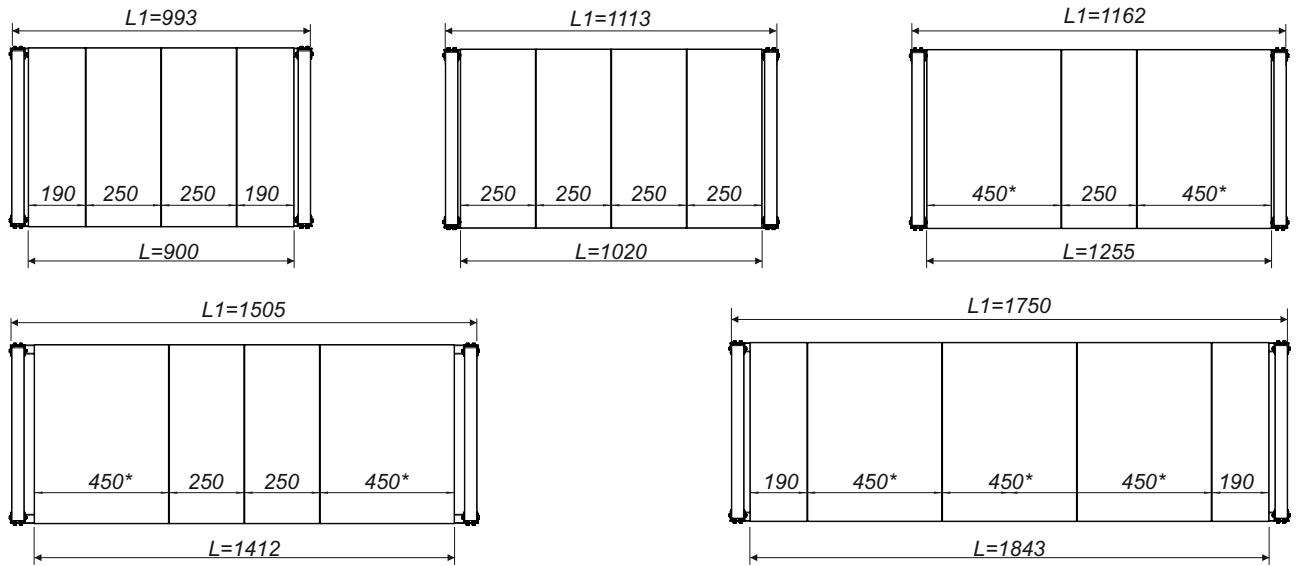
### Глубина **B**

B	B1
600	593
800	793

## Материалы, применяемые для изготовления основных деталей

Деталь	Материал
ССА 40.2 Стойка	Сталь листовая оцинкованная, S=1,5
ССА 40.2 Опора	Сталь листовая оцинкованная, S=1,5
ССА 40.2 Стяжка	Сталь листовая оцинкованная, S=0,7 / Сталь листовая, S=0,7
ССА 40.2 Траверса 60	Сталь листовая оцинкованная, S=1,5 / Сталь листовая, S=1,5
ССА 40.2 Траверса 100	Сталь листовая оцинкованная, S=1,5 / Сталь листовая, S=1,5
ССА 40.2 Полка	Сталь листовая оцинкованная, S=0,7 / Сталь листовая, S=0,7

## Количество полок на стеллаж длиной L



Длина Стеллажа (Траверсы) L	Габаритная длина стеллажа L1	Количество Полок ССА 40.2 на уровень длиной L		
		l=190	l=250	l=450*
900	993	2	2	-
1020	1113	-	4	-
1162	1255	-	1	2
1412	1505	-	2	2
1750	1843	2	-	3

\* Условный размер Полки ССА 40.2

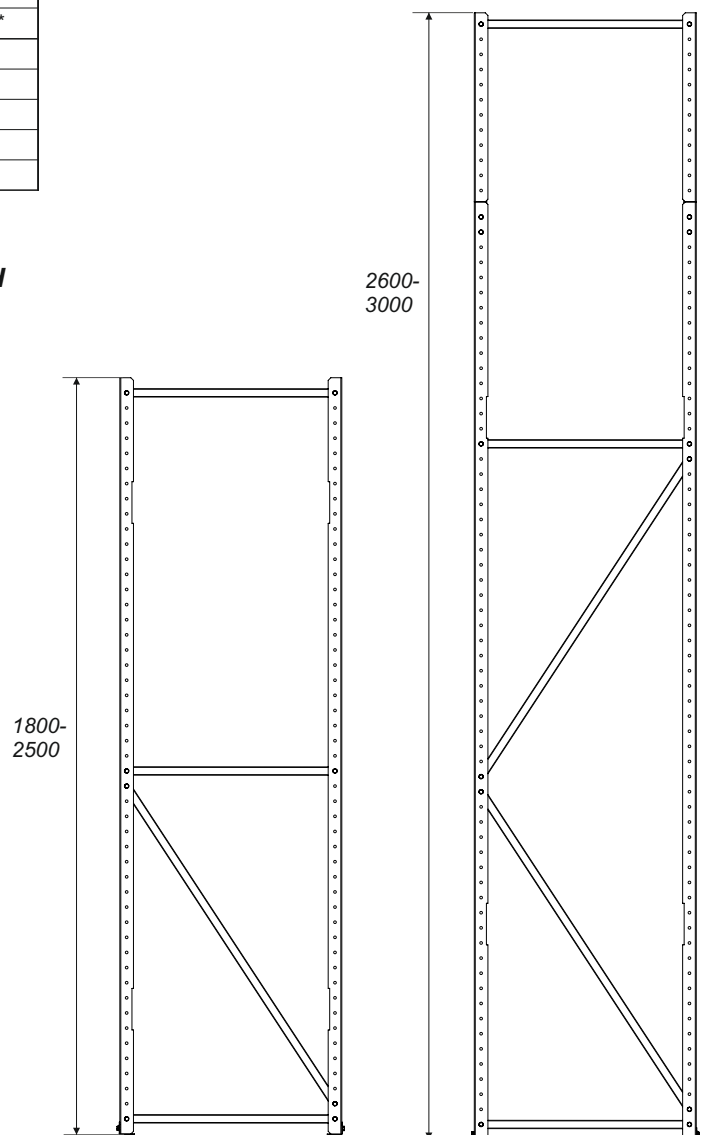
## Количество стяжек на стеллаж высотой H

H	Стяжка ССА 40.2	
	Г	Д
1800	3	1
2000	3	1
2100	3	1
2200	3	1
2300	3	1
2500	3	1
2600	3	2
2700	3	2
2800	3	2
3000	3	2

## Допустимая нагрузка на уровень (пару ССА 40.2 Траверс) с Полками ССА 40.2

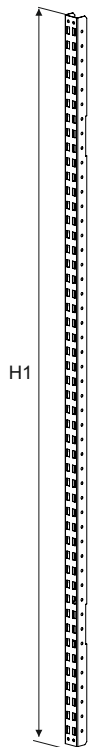
ССА 40.2 Траверса 60	Нагрузка, кг	ССА 40.2 Траверса 100	Нагрузка, кг
900	300	900	350
1000	300	1000	350
1150	300	1150	300
1450	250	1450	300
1750	250	1750	300

**Максимальная нагрузка на стеллаж не более 1500 кг.**

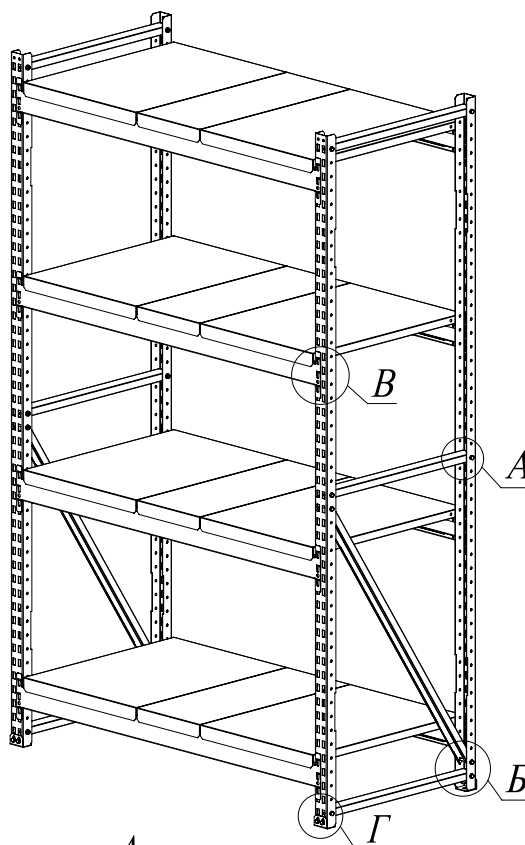


**11.1**

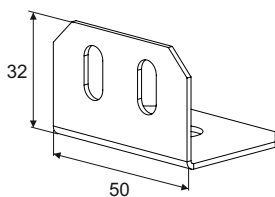
ССА 40.2 Стойка Н



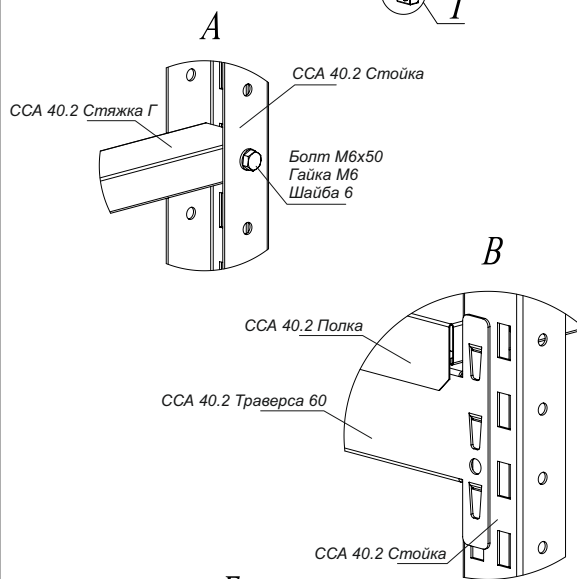
Н	Н1
1800	1800
2000	2000
2100	2080
2200	2200
2300	2280
2500	2480


**11.2**

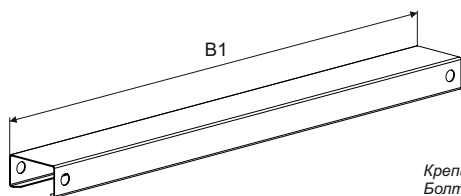
ССА 40.2 Опора



Крепится к ССА 40.2 Стойке:  
 Болт М6х16 - 2 шт.  
 Гайка М6 - 2 шт.  
 Шайба 6 - 2 шт.


**11.3**

ССА 40.2 Стяжка Г(Д) В

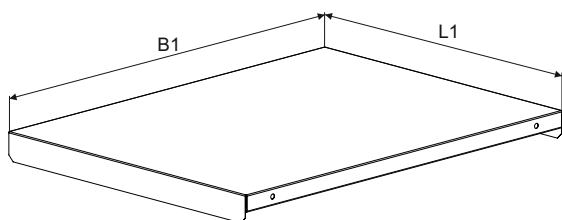


В	В1
Г 600	571
Д 600	1025
Г 800	771
Д 800	1147

Крепится к ССА 40.2 Стойке:  
 Болт М6х50 - 2 шт.  
 Гайка М6 - 2 шт.  
 Шайба 6 - 2 шт.

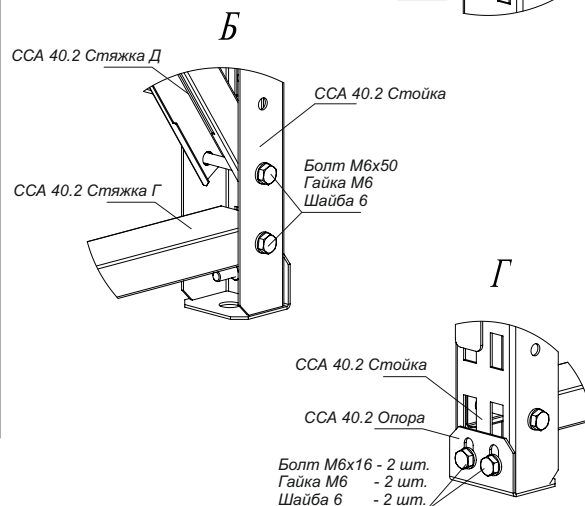
**11.4**

ССА 40.2 Полка LxВ



В	В1
600	593
800	793

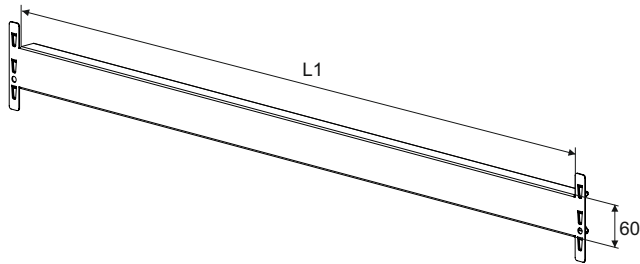
L	L1
190	190
250	250
450	446



# 11 Стеллажи ССА 40.2

11.5

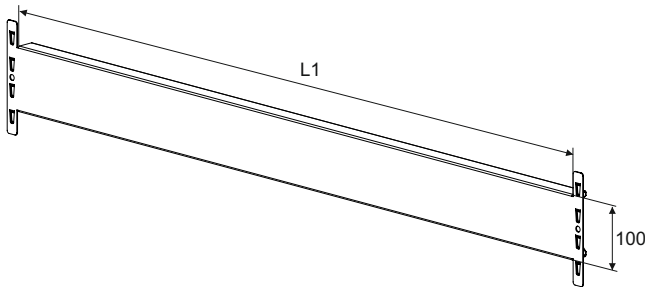
ССА 40.2 Траверса 60 L



L	L1
900	900
1020	1113
1162	1255
1412	1505
1750	1750

11.6

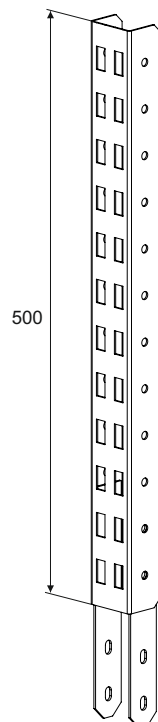
ССА 40.2 Траверса 100 L



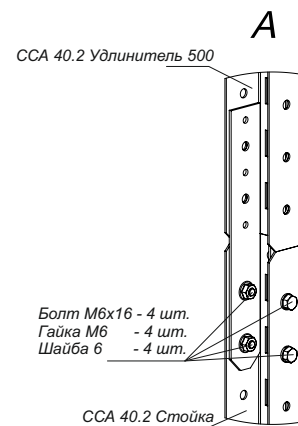
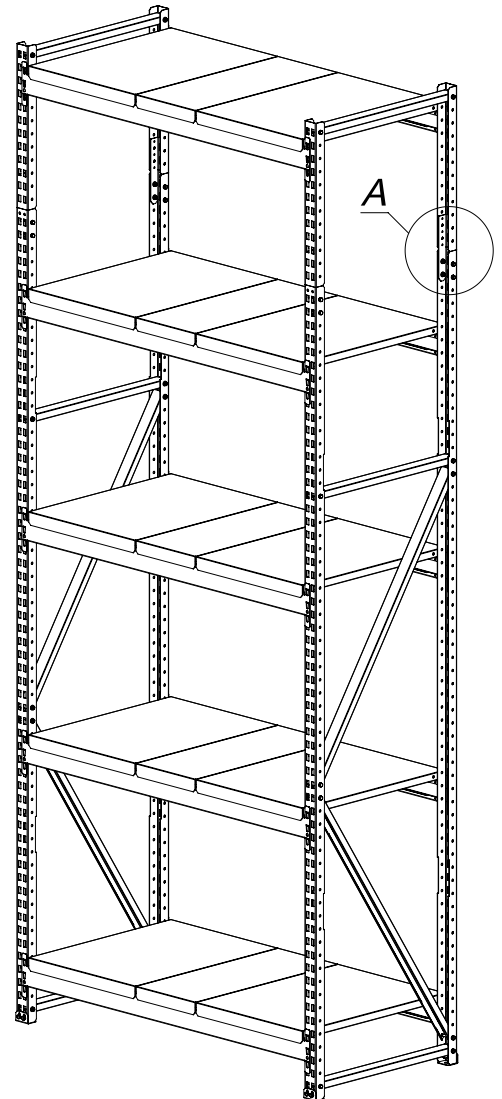
L	L1
900	900
1020	1113
1162	1255
1412	1505
1750	1750

11.6

ССА 40.2 Удлинитель стойки 500



Крепится к ССА 40.2 Стойке:  
Болт М6х16 - 4 шт.  
Гайка М6 - 4 шт.  
Шайба 6 - 4 шт.



# 11 Стеллажи ССА 40.2

