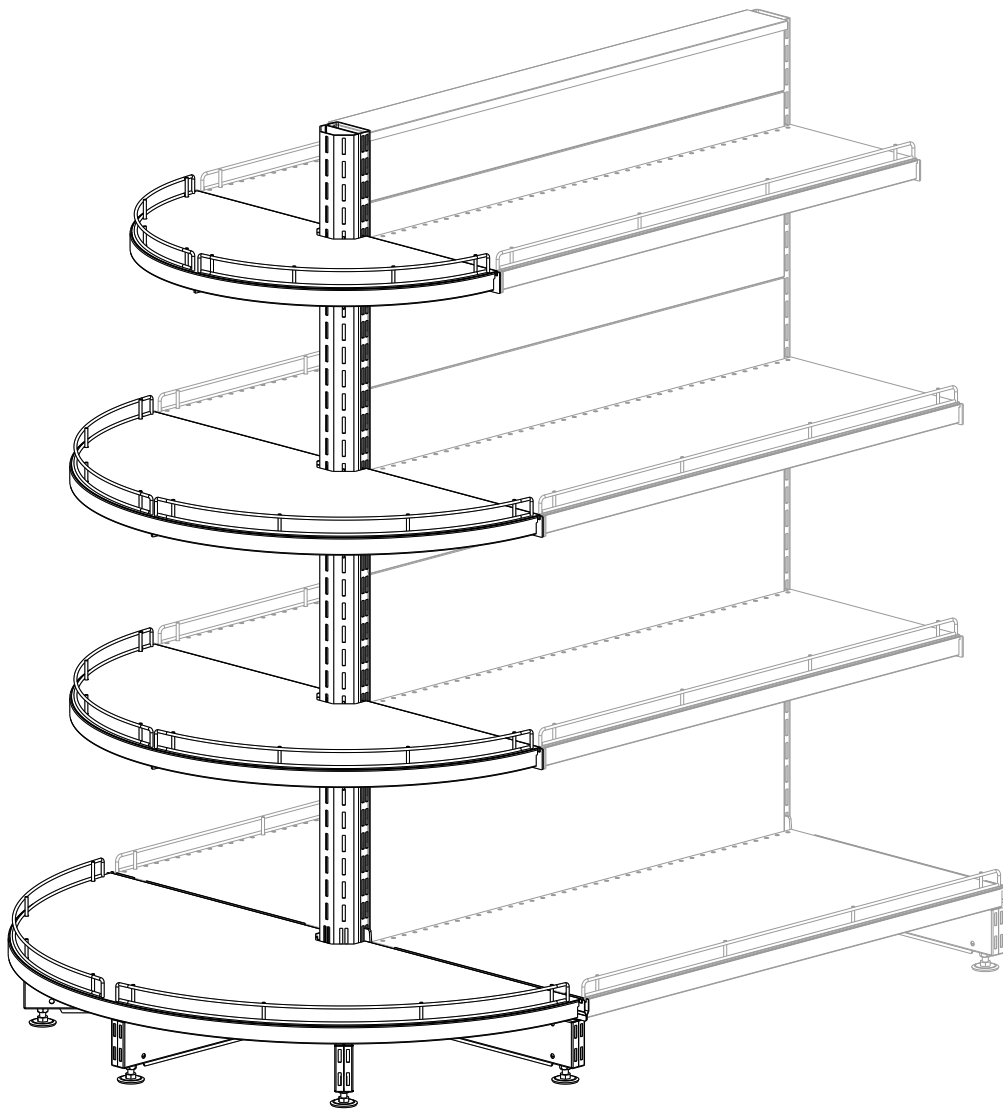
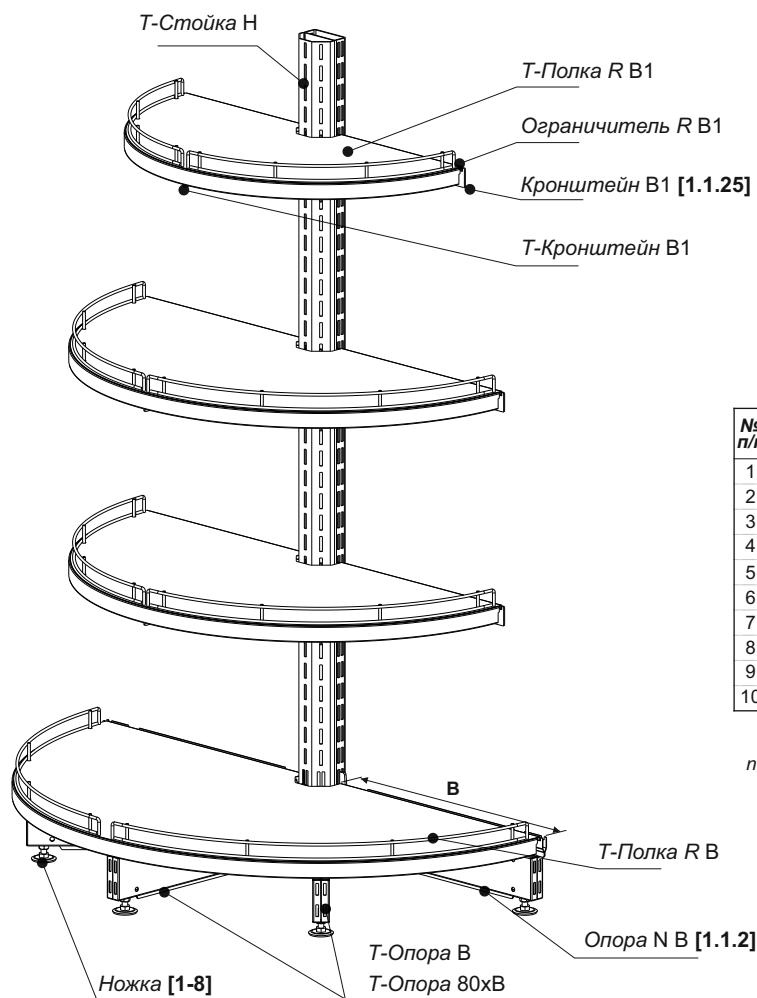


# 3 Стеллажи торговые полукруглые

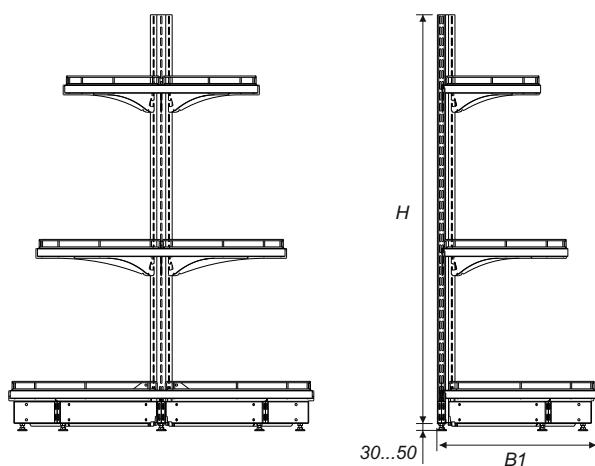




### Спецификация

№ п/п	Наименование	Кол-во на
1	Т-Стойка Н	1
2	Опора N B	2
3	Т-Опора 80xВ	3
4	Ножка	6
5	Кронштейн B1	n*2
6	Т-Кронштейн B1	n*3
7	Т-Полка R B1	n
8	Т-Полка R B	1
9	Ограничитель R B1	n*2
10	Ограничитель R B	2

*n* - количество полок навесных



### Высота стеллажа Н

Н
1200
1400
1520
1720
1840
2040
2160
2360
2480

### Глубина стеллажа (глубина нижней полки) B

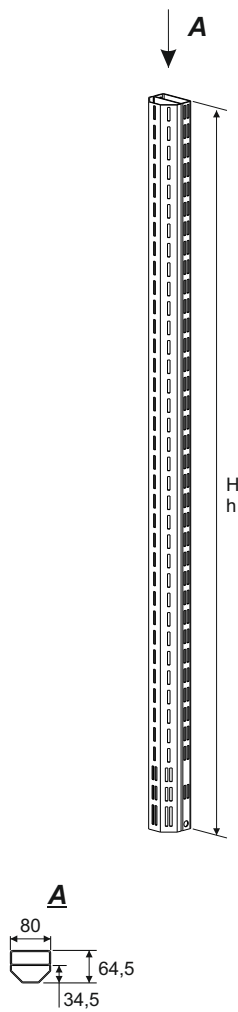
B	B1, мм	B2, мм
400	482	920
500	582	1120
600	682	1320

### Глубина стеллажа (глубина нижней полки) B

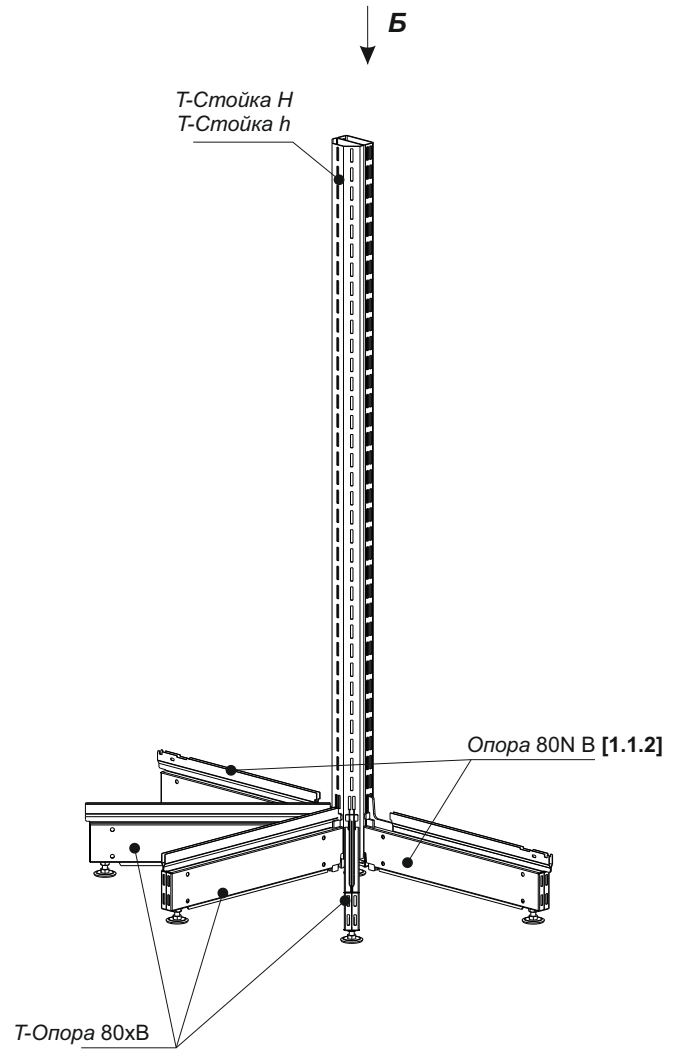
B	B1, мм	B2, мм
300	382	720
400	482	920
500	582	1120
600	682	1320

3.1

Т-Стойка Н

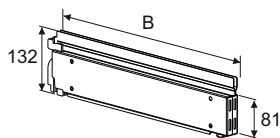


H
1200
1400
1520
1720
1840
2040
2160
2360
2480

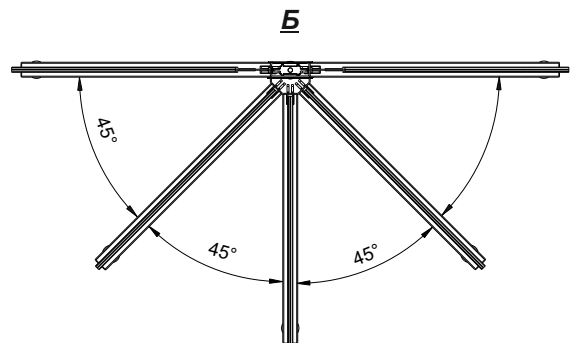


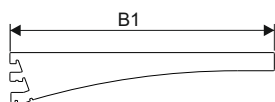
3.2

Т-Опора 80xВ

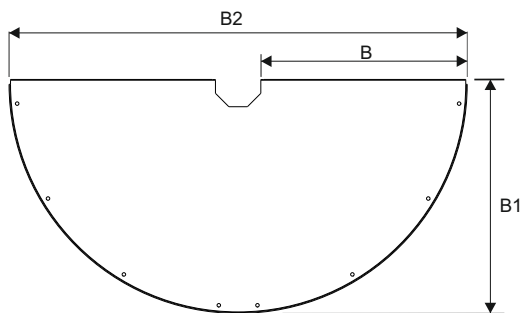
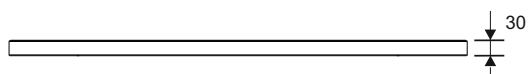
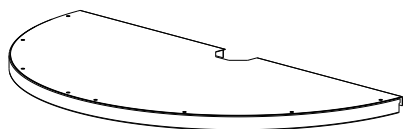


B
300
400
500
600
700

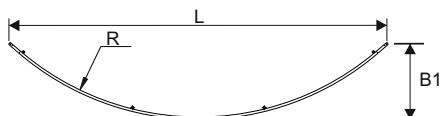
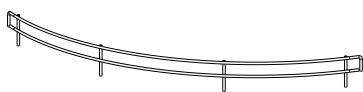


**3.3**
**Т-Кронштейн В**


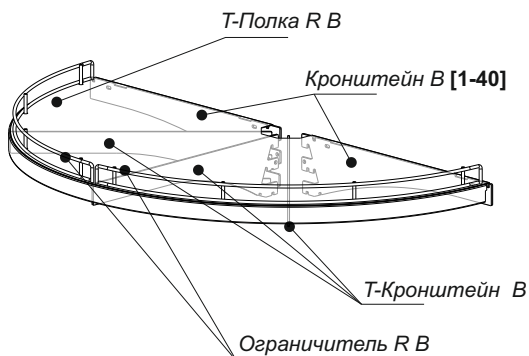
<i>B</i>	<i>B1</i>
300	324,5
400	424,5
500	524,5
600	624,5

**3.4**
**Т-Полка R В**


<i>B</i>	<i>B1</i>	<i>B2</i>
300	364	709
400	464	909
500	564	1109
600	664	1309

**3.5**
**Ограничитель R В**


<i>B</i>	<i>B1</i>	<i>L</i>	<i>R</i>
300	100	484	342,5
400	130	624	442,5
500	160	767	542,5
600	190	909	642,5

**A**

**A**
